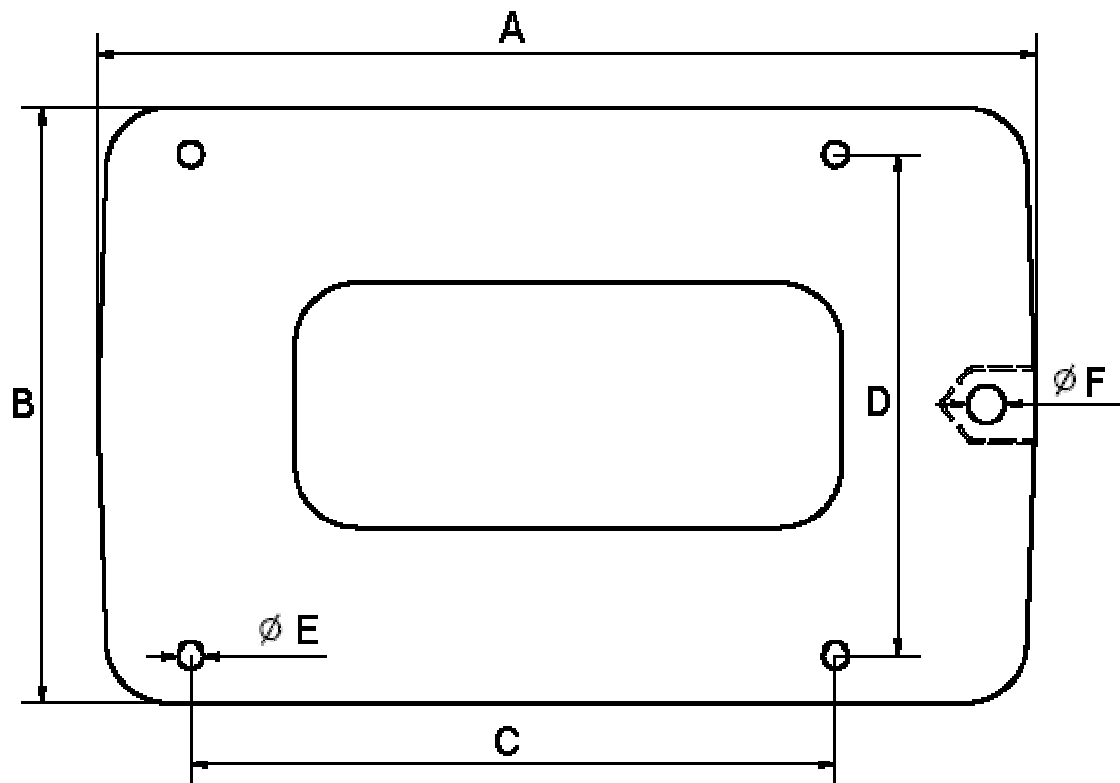




# Sabot

**Z.Diffusion**  
10 av Louis Lumière  
Z.I de Périgny  
17184 Périgny France  
www.z-spars.com

Page :1/1



Section	Réf	A	B	C	D	E	F
Z230	1170	150	114	128	92	6.5	×
Z301	4016	180	120	144	100	6.5	8.5
Z351	4016	180	120	144	100	6.5	8.5
Z401	1174	180	120	84	51	8.2	×
Z602	1157	305	190	210	160	8.2	14.5
Z602E	1157	305	190	210	160	8.2	14.5
Z702	1159	305	190	210	160	8.2	14.5
Z702E	1159	305	190	210	160	8.2	14.5
Z902	1119	305	190	210	160	8.2	14.5
Z902E	1119	305	190	210	160	8.2	14.5